

# IPC-HFW3849T1P-AS-PV-PRO

Цилиндрическая IP-видеокамера



WizSense

Линейка WizSense, разработанная Dahua Technology, включает в себя продукты и решения, в которых реализован искусственный интеллект на отдельном процессоре с алгоритмами глубокого обучения. WizSense делает акцент на распознавании таких классов объектов, как люди и транспорт, позволяя быстро реагировать именно на них. Благодаря передовым технологиям Dahua эта линейка предлагает интеллектуальные и вместе с тем простые и универсальные продукты и решения.

## Обзор серии

Технология ИИ-кодирования, реализованная в 3 серии WizSense IP-видеокамер Dahua, значительно сокращает размер видеопотока и видеоархива. Благодаря передовым алгоритмам глубокого обучения видеокамеры этой серии поддерживают интеллектуальные функции, такие как охрана периметра, интеллектуальный детектор движения (SMD), AcuPick и интеллектуальная SSA (автоматическая адаптация к сцене), что упрощает работу с ними и повышает удобство использования. Технология Starlight и объектив с большой диафрагмой обеспечивают четкое и яркое изображение даже в условиях плохого освещения.

## Функции

### Активное сдерживание с сиреной и подсветкой

IP-видеокамера Dahua, оснащенная функцией активного сдерживания с сиреной и подсветкой, активирует звуковую и световую сигнализацию в случае тревоги и тем самым активно препятствует правонарушению и эффективно его предотвращает. Предусмотрено несколько звуковых схем, и есть возможность настройки собственного звукового сигнала.

### SMD 4.0

Технология интеллектуального обнаружения Dahua основана на интеллектуальных алгоритмах, которые классифицируют тип объектов, вызывающих срабатывание детектора движения. Они отфильтровывают объекты, которые не представляют интереса, такие как мелкие и крупные животные, чтобы избежать ложных тревог. При использовании видеокамеры вместе с видеорегистратором с ИИ становится доступна функция Quick Pick, которая облегчает поиск позволяет выбирать среди видеозаписей событий SMD только те, где присутствуют люди или транспорт с сортировкой по совпадению.

- 8 Мп, КМОП-матрица 1/1.8", высокая чувствительность, высокое разрешение
- Максимальный видеопоток 8 Мп (3840×2160) @ 25 к/с
- Кодек H.265, высокая степень сжатия, сверхмалый размер видеопотока
- Встроенная многокомпонентная подсветка, максимальная дальность ИК-подсветки 50 м, максимальная дальность подсветки теплого спектра 50 м
- RoI, оптимизированные кодеки H.264+/H.265+, ИИ-кодирование для H.264/H.265, гибкая настройка сжатия под различные требования к передаче и хранению данных
- Поворот изображения, WDR, 3D DNR, HLC, BLC, водяные знаки, гибкость применения для различных сценариев
- Видеоаналитика: контроль зоны, детектор пересечения линии (обе функции поддерживают классификацию на людей и транспорт и их точное обнаружение)
- Обнаружение аномалий (движение, закрытие объектива, изменение сцены, звук; отсутствие SD-карты, заполнение SD-карты, ошибка SD-карты; сбой сети, конфликт IP-адресов, несанкционированный доступ, изменение напряжения)
- 1 тревожный вход, 1 тревожный выход, 1 аудиовход, 1 аудиовыход, MicroSD до 512 Гбайт, встроенный двоянный микрофон, 1 громкоговоритель, двухсторонняя аудиосвязь
- Питание 12 В (DC), PoE
- Класс защиты IP67
- Звуковая и световая сигнализация (красно-синяя подсветка)
- Детектор движения SMD 4.0
- Интеллектуальная SSA, включение и отключение сигнализации одной кнопкой
- Зона обнаружения SMD может быть настроена в области подсветки, которая включается по тревоге



### Интеллектуальная двойная подсветка

Технология интеллектуальной двойной подсветки, разработанная Dahua, использует умный алгоритм для обнаружения объектов. Обычно в темное время суток включена только ИК-подсветка, но, когда в зоне наблюдения появляется объект, включается подсветка видимого света, и видеокамера начинает передавать цветное видео, фиксируя важные события в цвете. Когда объект покидает зону наблюдения, подсветка видимого света гасится и снова включается ИК-подсветка, что эффективно снижает световое загрязнение.

### Отключение сигнализации одним нажатием кнопки

Эта удобная и простая в работе функция позволяет отключить и снова включить в мобильном приложении тревожную сигнализацию видеокамеры, что востребовано в разнообразных сценариях применения.

**Кибербезопасность**

IP-видеокамеры Dahua поддерживают ряд ключевых технологий кибербезопасности, такие как безопасные аутентификация и авторизация, протоколы контроля доступа, доверенная защита и шифрование данных при передаче и хранении. Эти технологии значительно повышают уровень безопасности данных и информационной защищенности устройств и предотвращают их заражение вредоносными программами.

**Защита (IP67, широкий диапазон напряжений)**

IP67: Видеокамера прошла тщательное тестирование на проникновение влаги и пыли внутрь корпуса. Видеокамера прошла серию строгих испытаний на стойкость к воздействию влаги и пыли и способна работать 30 минут при погружении в воду на глубину 1 м.

Широкий диапазон напряжений: Для входного напряжения видеокамеры допускается отклонение ±30%, благодаря чему она хорошо подходит для уличного применения с нестабильными условиями электропитания.

**Технические характеристики**

**Камера**

Матрица	1/1.8" КМОП, 8 Мп
Эффективные пиксели (Г×В)	3840×2160
ПЗУ	256 Мбайт
ОЗУ	2 Гбайт
Развертка	Прогрессивная
Электронный затвор	Авто, вручную (1/3 с ~ 1/100000 с)
Чувствительность	0.0008 лк (цвет, F1, 30 IRE) 0.0004 лк (ч/б, F1, 30 IRE) 0 лк (подсветка)
Сигнал / шум	>56 дБ
Дальность подсветки	≤50 м (ИК-подсветка) ≤50 м (светодиодная подсветка)
Управление подсветкой	Авто, вручную
Модуль подсветки	4 многокомпонентных излучающих диода (ИК + теплый спектр)
Настройка по осям	Поворот: 0° ~ 360° Наклон: 0° ~ 90° Вращение: 0° ~ 360°

**Объектив**

Тип	Фиксированный
Тип крепления	Встроенный (M16)
Фокусное расстояние	2.8 мм / 3.6 мм
Диафрагма	F1
Поле зрения	Горизонталь: 109° / 93° Вертикаль: 59° / 50° Диагональ: 131° / 111°
Управление диафрагмой	Нет

Минимальная дистанция фокусировки	3.2 м / 4.4 м			
	Обнаружение	Наблюдение	Распознавание	Идентификация
	Для фокусного расстояния 2.8 мм			
	82 м	32.8 м	16.4 м	8.2 м
Дистанция О.Н.Р.И. (DORI)	Для фокусного расстояния 3.6 мм			
	100 м	40 м	20 м	10 м
	*О.Н.Р.И. (обнаружение, наблюдение, распознавание, идентификация) – это стандартизированная система (стандарт EN-62676-4), характеризующая способность человека при просмотре видео различать людей или объекты на наблюдаемой сцене. Значения в этой таблице не характеризуют возможности интеллектуальных функций. Информация о дистанциях работы интеллектуальных функций содержится в руководстве по настройке и вводу в эксплуатацию или в приложении Project Design Tool.			

**Профессиональная видеоаналитика**

Охрана периметра	Детектор пересечения линии, контроль зоны (с классификацией на людей и транспорт, высокая точность обнаружения)
Интеллектуальный детектор движения	SMD 4.0

AcuPick	Использует алгоритмы глубокого обучения и задействует видеорегистраторы для точного определения объектов, таких как люди и транспорт, и быстрого их обнаружения при просмотре в реальном времени и на видеозаписях
Интеллектуальная адаптация к сцене (AI SSA)	Параметры изображения подстраиваются под внешние условия благодаря алгоритмам глубокого обучения
Интеллектуальный поиск	Работает совместно с интеллектуальными IP-видеорегистраторами для осуществления точного интеллектуального поиска, получения событий и привязки событий к видео

**Видео**

Сжатие видео	H.265, H.264 (Base, Main, High), MJPEG (на дополнительном потоке)
Оптимизированные кодеки	H.265+, H.264+
ИИ-кодирование	AI H.265 (уровень сжатия ≥25%) AI H.264 (уровень сжатия ≥25%)
Частота кадров	Основной поток: 3840×2160 @ 1 к/с ~ 25 к/с Дополнительный поток 1: 1920×1080 @ 1 к/с ~ 25 к/с Дополнительный поток 2: 1920×1080 @ 1 к/с ~ 25 к/с *Приведенные значения для каждого видеопотока являются максимальными; при одновременной передаче нескольких видеопотоков их частота кадров будет уменьшаться в зависимости от доступных вычислительных ресурсов.
Количество потоков	3
Форматы кадра	8М (3840×2160), 6М (3200×1800), 5М (3072×1728), 4М (2688×1520, 2560×1440), 3М (2304×1296), 1080p (1920×1080), 720p (1280×720), D1 (704×576), VGA (640×480), CIF (352×288)
Контроль видеопотока	CBR, VBR, ABR
Размер видеопотока	H.264: 3 Кбит/с ~ 16384 Кбит/с H.265: 3 Кбит/с ~ 16384 Кбит/с
Режим "день/ночь"	Переключение ИК-фильтра (авто, вручную)
Компенсация фоновой засветки	BLC, HLC
Широкий динамический диапазон	WDR (120 дБ)
Адаптация к сцене (SSA)	Есть
Баланс белого	Авто, естественный, уличное освещение, уличный, вручную, зональный
Усиление сигнала	Авто, вручную
Шумоподавление	3D DNR
Обнаружение движения	Есть (4 зоны)
Зоны интереса (RoI)	Есть (4 зоны)
Интеллектуальная подсветка	Есть
Интеллектуальная двойная подсветка	Есть
Функция "антитуман"	Есть
Поворот изображения	90°, 180°, 270°
Зеркалирование	Есть
Приватные зоны	Есть (8 зон)
Коррекция искажений изображения (LDC)	Есть

**Аудио**

Встроенный микрофон	Сдвоенный микрофон
Встроенный громкоговоритель	Есть
Сжатие аудио	PCM, G.711a, G.711mu, G.726, G.723

**Сигнализация**

Тревожные события	Отсутствие SD-карты, заполнение SD-карты, ошибка SD-карты, сбой сети, конфликт IP-адресов, несанкционированный доступ, движение, закрытие объектива, пересечение линии, вход в зону, изменение сцены, тревога аудиодетектора, изменение напряжения, тревожный вход, тревога SMD, ошибка безопасности
-------------------	--

**Сеть**

Ethernet	RJ-45 (10 Мбит/с, 100 Мбит/с)
SDK и API	Есть
Протоколы	IPv4, IPv6, HTTP, TCP, UDP, ARP, RTP, RTSP, RTCP, RTMP, SMTP, FTP, SFTP, DHCP, DNS, DDNS, QoS, UPnP, NTP, Multicast, ICMP, IGMP, NFS, PPPoE, SNMP, P2P
Совместимость	ONVIF (S, G, T), CGI

Максимальное число подключений	20 (суммарный поток 64 Мбит/с)
Периферийное хранение	FTP, SFTP, MicroSD (≤512 Гбайт), NAS
Веб-клиенты	Internet Explorer (версия IE11), Google Chrome, FireFox
Клиенты	Smart PSS Lite, DSS, DMSS, DoLynk Care
Мобильные клиенты	iOS, Android
Безопасность	Шифрование видео, шифрование прошивки, шифрование конфигурации, дайджест-аутентификация, WSSE, блокировка аккаунта, журналы безопасности, фильтрация IP-адресов и MAC-адресов, генерация и импорт сертификатов X.509, системный журнал, HTTPS, 802.1X, доверенная загрузка, доверенное выполнение, доверенное обновление

**Сертификация**

Сертификаты	EN62368-1 (низковольтное оборудование EC) Directive 2014/30/EU (ЭМС EC)
-------------	--

**Интерфейсы**

Аудиовходы	1 RCA
Аудиовыходы	1 RCA
Тревожные входы	1 (3 В ~ 5 В (DC), 5 мА, мокрый контакт)
Тревожные выходы	1 (12 В (DC), 300 мА, мокрый контакт)

**Электропитание**

Питание	12 В (DC), PoE+ (802.3at)
Двойное резервное питание	При одновременной подаче питания от блока питания и PoE отключение одного из них не приведет к перезапуску устройства, и оно продолжит работать
Потребляемая мощность	Базовая: 4.3 Вт (12 В), 6.2 Вт (PoE) Максимальная (H.265, WDR, подсветка, звуковая и световая сигнализация, видеоаналитика): 11.8 Вт (12 В), 15.1 Вт (PoE)

**Условия эксплуатации**

Рабочая температура	-40°C ~ +60°C
Рабочая влажность	≤95% (без конденсата)
Температура хранения	-40°C ~ +60°C
Влажность хранения	≤95% (без конденсата)
Защита	IP67

**Физические параметры**

Материал корпуса	Металл, пластик
Размеры	288.4 мм × 94.4 мм × 84.7 мм
Масса	Нетто: 1 кг Брутто: 1.3 кг

**Аксессуары (опционально)**



PFA135  
Монтажная коробка



PFA130-E  
Монтажная коробка



PFA152-E  
Крепление на столб



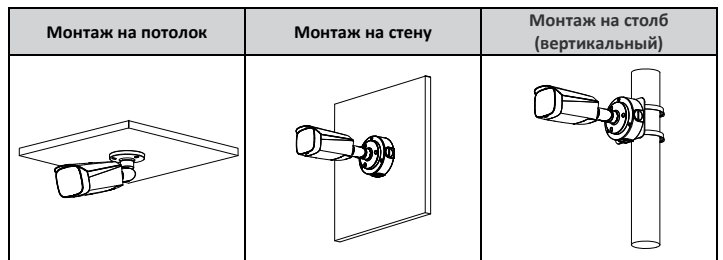
PFM320D-EN  
Блок питания 12 В (DC), 2 А



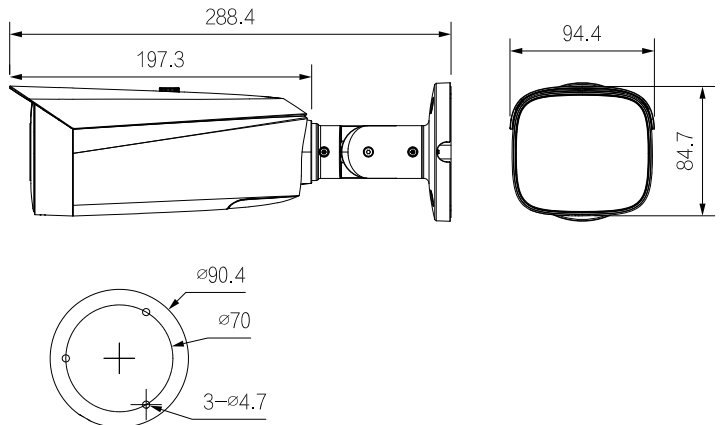
PFM900-E  
Контрольно-монтажный тестер



TF-P100  
Карта памяти MicroSD



**Размеры, мм**



**Информация для заказа**

Тип	Артикул	Описание
IP-видеокамера	DH-IPC-HFW3849T1P-AS-PV-0280B-PRO	Цилиндрическая IP-видеокамера WizSense с разрешением 8 Мп, интеллектуальной двойной подсветкой, активным сдерживанием и фиксированным фокусным расстоянием 2.8 мм
	DH-IPC-HFW3849T1P-AS-PV-0360B-PRO	Цилиндрическая IP-видеокамера WizSense с разрешением 8 Мп, интеллектуальной двойной подсветкой, активным сдерживанием и фиксированным фокусным расстоянием 3.6 мм
Аксессуары	PFA135	Монтажная коробка
	PFA130-E	Монтажная коробка
	PFA152-E	Крепление на столб
	PFM320D-EN	Блок питания 12 В (DC), 2 А
	PFM900-E	Контрольно-монтажный тестер
	TF-P100	Карта памяти MicroSD